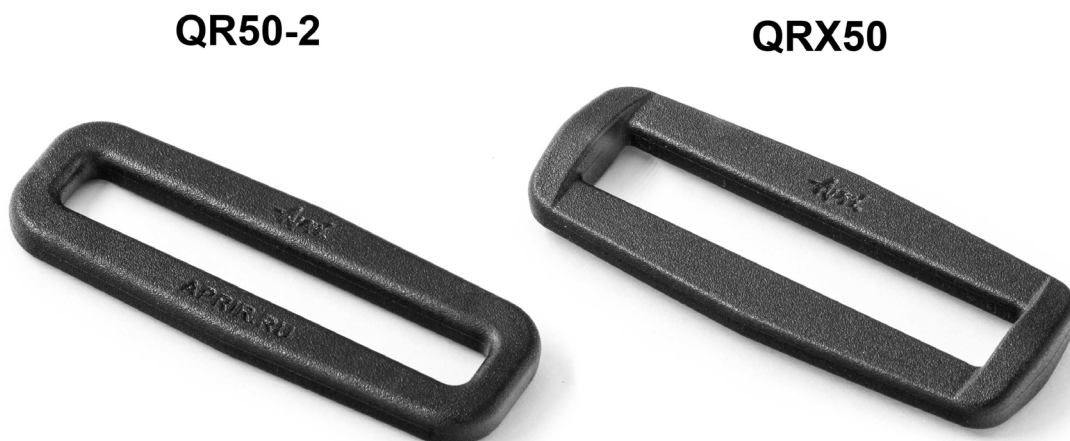


К нам стало поступать много вопросов относительно отличий некоторых наших изделий, которые схожи по применению и дизайну, а именно:

1. Чем отличаются шлёвки серий QR и QRX?
2. В чём отличие QR30 от QR30 (2) и QR50 от QR50 (2)?

Ответ на первый вопрос:

- Отличие первое – дизайн:



- Отличие второе – разрушающее усилие при растяжении у серии QRX значительно выше (согласно нашим лабораторным (!) испытаниям):

Типоразмер	QR	QRX
20	60	110
25	65	110
30	80	100
40	70	100
50	85	90

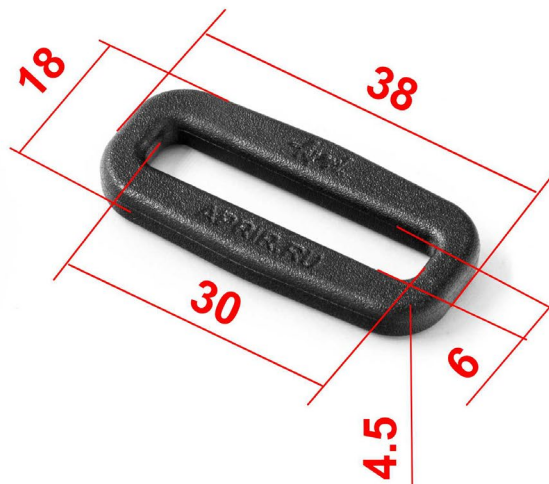
Ответ на второй вопрос:

- QR30 (2) и QR50 (2) «поизящнее» чем шлёвки без «двоек», это видно по размерам:

QR30



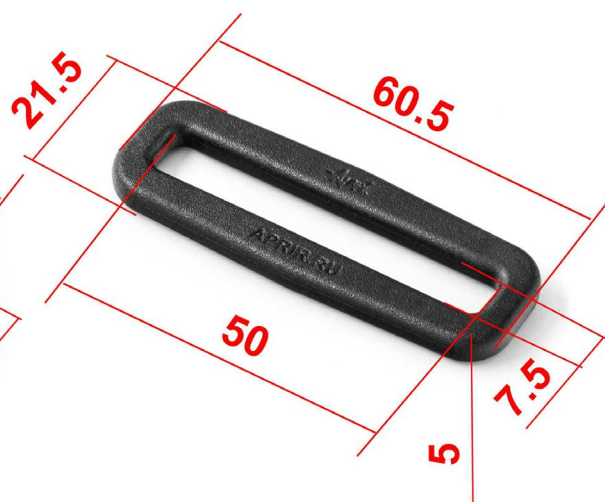
QR30-2



QR50



QR50-2



- У QR50 разрушающее усилие при растяжении чуть выше, чем у QR50 (2), но она и более «громоздкая».